

## 4/3 Wege-Vorgesteuertes Sitzventil

- Vorgesteuertes Sitzventil
- Vorsteuerung mittels Eigenmedium
- Nothandbetätigung
- Leckagefreie Abdichtung am Ventilsitz
- Zwangsgesteuerte Arbeitskolben

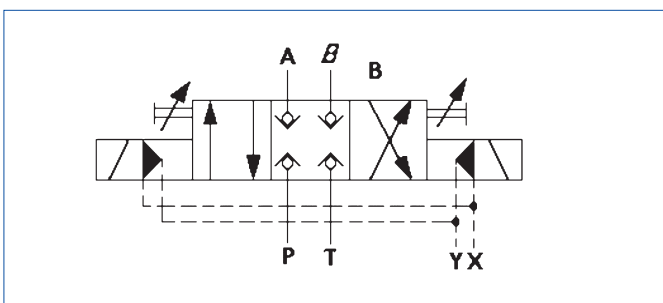
- Hubbegrenzung der Kolben möglich
- Sanftes Schalten, keine Druckschläge
- leicht zugänglich und schnell austauschbar
- Betätigungsmagnete gegen Schmutz und Feuchtigkeit geschützt

### Anwendung:

Strangpressen:  
Mundringverschiebung  
Manipulator:  
Fahrweg  
Warmwalzwerke:  
Walzenwechsellvorrichtung

### Technische Daten:

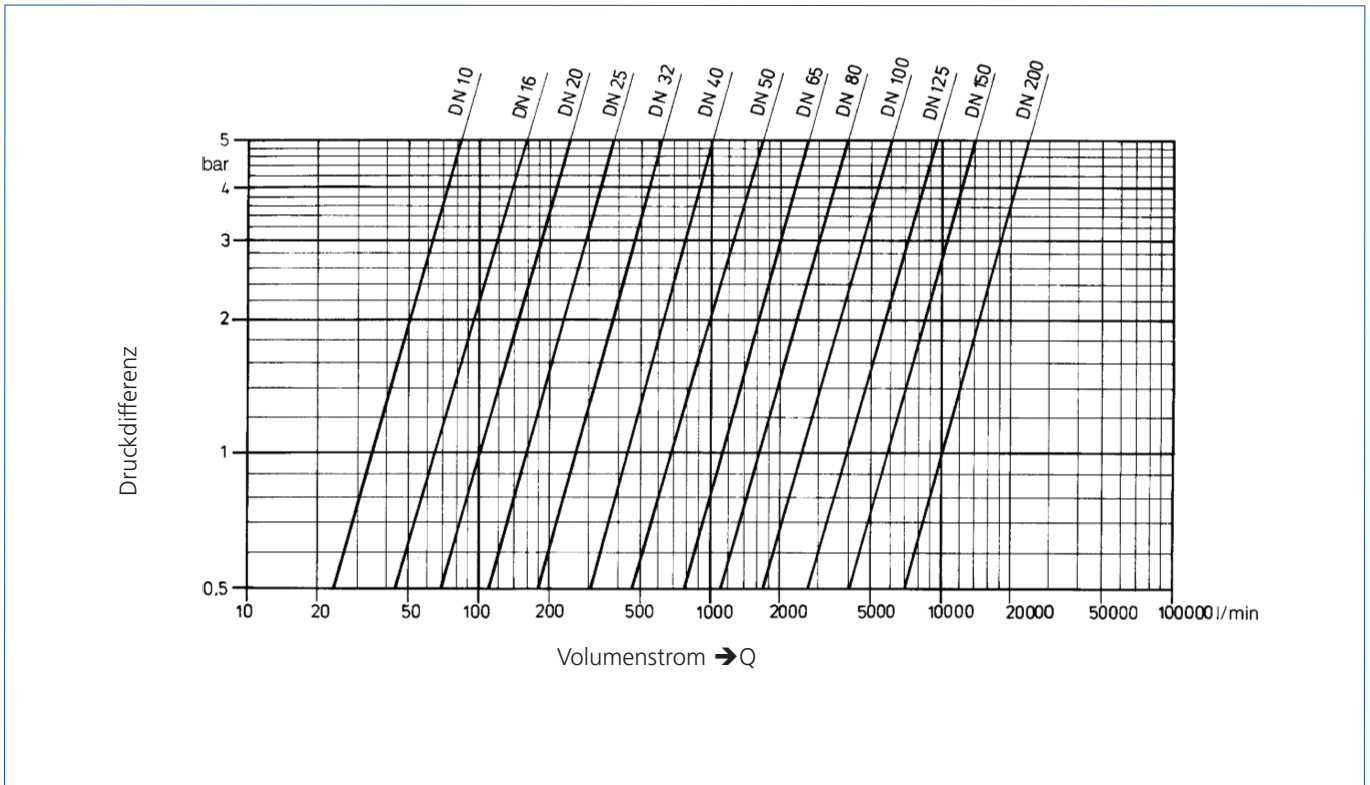
Bauart:  
Aufbau-Sitzventil  
Vorsteuerdruck:  
Systemdruck, min. 25 bar  
Steuermedium:  
Eigenmedium  
Nennweite:  
NG 16 - NG 40  
Druckflüssigkeiten:  
HFA 97% Wasser und 3% Additive Ungeschmiertes Wasser  
(Klarwasser) Mineralöl nach DIN 51524 und 51525  
Vorsteuerdruck:  
siehe gesonderte Datenblätter  
Max. Betriebsdruck:  
320 bar  
Filterung:  
Hauptventil 100 µ , Vorsteuerung 25 µ





## Druckdifferenz und Volumenstrom

bei Wasser ( 20° C ) in Einbausitzventilen



### Besondere Merkmale:

Aufgrund der hydraulischen Zwangssteuerung durch die verschieden großen Steuerflächen der Kolbenstangen ist kein Flattern der Kolbenstangen möglich. Schließfedern sind nicht erforderlich, daher kann sich keine unkontrollierte Kolbenstellung bei eventuellem Federbruch ergeben. Die Ventile sind gegenüber Schwingungen und Druckstößen im Hydrauliksystem unempfindlich.

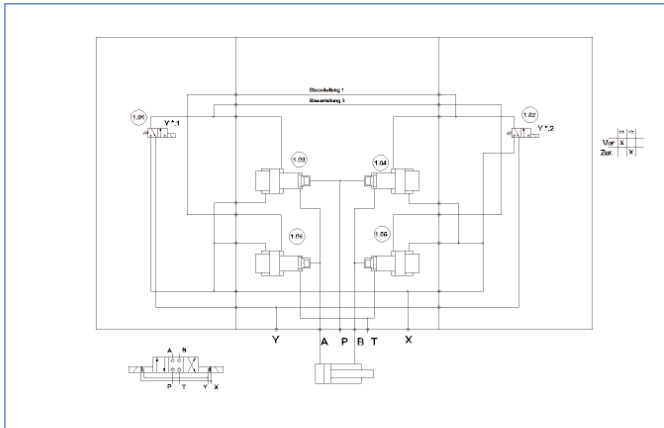
Durch die langen Kolbenführungen ist ein Verkanten der Kolben durch Queranströmung ausgeschlossen. Je nach Ausführung werden die Ventile durch den anstehenden Systemdruck zugehalten. Bei Ausfall des Vorsteuermediums oder der elektrischen Spannung schließen sie.

Gefährliche unkontrollierte Verbraucherbewegungen können nicht erfolgen.

Die einzelnen Ventilkolben sind immer nach außen durchgeführt, dadurch ist die geöffnete oder geschlossene Ventilstellung von außen sichtbar.

Alle sich durch Bewegung berührenden Ventilbauteile sind aus rostbeständigen Werkstoffen hergestellt. Bei aggressiven Medien kann das komplette Ventil aus entsprechend ausgewählten Edelstählen gefertigt werden. Die Vorsteuerventile bestehen komplett aus rostfreien Werkstoffen. Die serienmäßig angebrachten Nothandbetätigungen sind arretierbar und gegen unbeabsichtigtes Betätigen gesichert.

## Funktionsbeschreibung zum 4/3-Wege-Sitzventil



### Sicherheitshinweis:

Um Fehlfunktionen zu vermeiden, dürfen die beiden Richtungsventile nicht gleichzeitig geschaltet werden.

## Funktionsbeschreibung zum 4/3-Wege-Sitzventil

### Zylinder ausfahren:

Durch Betätigung des Richtungsventils 1.01 (Y1) werden die Einbausitzventile 1.03 und 1.05 geöffnet. ( Verbindung X - Leitung zur unteren größeren Kolbenfläche 1.03 und 1.05 ) Dadurch wird die Kolbenfläche des Arbeitszylinders ( Anschluss A ) mit "P" beaufschlagt. Gleichzeitig wird die Ringfläche des Arbeitszylinders ( Anschluss B ) über das Ventil 1.05 mit dem Tank verbunden. Die Bewegung " Zylinder ausfahren " wird eingeleitet.

### Zylinder einfahren:

Durch Betätigung des Richtungsventils 1.02 (Y2) werden die Einbausitzventile 1.04 und 1.06 geöffnet. ( Verbindung X -

Leitung zur unteren größeren Kolbenfläche 1.04 und 1.06 ) Dadurch wird die Ringfläche des Arbeitszylinders ( Anschluss B ) mit "P" beaufschlagt. Gleichzeitig wird die Kolbenfläche (Anschluss A ) über das Ventil 1.06 mit dem Tank verbunden. Die Bewegung " Zylinder einfahren " wird eingeleitet.

### Bemerkung:

Die Zylinderbewegung kann durch abschalten der Richtungsventile an jeder Stelle angehalten werden. Dadurch wird der Zylinder hydraulisch eingespannt, ( alle Ventile geschlossen ) es können keine weiteren Bewegungen stattfinden.